

WM mini

WM mini

WM mini

WallMax® mini frames are lightweight mounting solution that can be installed from inside or outside on a cabinet, to seal the passage of cables through points of ingress. Mini frames are made of light cast aluminium and are built with an integrated expander, with packing space designed to accommodate module combinations without need for retainer plates, to further reduce weight.

To meet installers' needs WallMax® mini frames come in two versions: Mini Top, with compression unit accessible from the top of the frame, and Mini Back, with access to the expander unit from the back.

Mini frames are used with WallMax® Modules Compact (depth=30mm).

Both pre-defined combinations of modules and customized solutions are available. WM mini are designed for installation through bolting.

WM mini

Le cornici WallMax® mini sono soluzioni di montaggio leggero, che possono essere installate sia all'interno che all'esterno di cabinet per sigillare i punti di passaggio cavi. Le cornici di alluminio dispongono infatti di un'unità di compressione integrata, che non necessita di piastre di contenimento.

Per soddisfare le esigenze degli installatori le cornici WallMax® mini sono disponibili in due versioni: Mini Top, con un'unità di compressione accessibile dalla parte superiore del telaio e Mini Back, con accesso all'unità di espansione dal retro.

I mini frame vengono utilizzati con i moduli compatti WallMax® (profondità = 30 mm) per creare soluzioni di passaggio cavi personalizzate.

Le cornici WM mini sono soluzioni di montaggio destinate all'installazione attraverso imbullonatura.





WM mini Top

The mini Top series is available as frame only or as pre-assembled kits with a pre-defined module combination. The kits be easily mounted and reassembled.

WM mini Top

I telai della serie mini Top sono disponibili con o senza kit di moduli pre-assemblati, facilmente montabili e pronti all'uso.

MATERIAL	MATERIALE
Aluminium	Alluminio

DATASHEET PAGE: 166

To be used in combination with/utilizzate in combinazione con

WMC series						
CODE	ARTICLE	PACKING SPACE	EXTERNAL DIMENSIONS		PESO	
CODICE	ARTICOLO	SPAZIO DI RIEMPIMENTO	DIMENSIONI ESTERNE		WEIGHT	
		mm	mm	in	kg	lb
71 2023 1011	WM mini Top 4-10 1x1	100x40	173x80	6.811x3.146	0.46	0.931
71 2023 1211	WM mini Top 4-12 1x1	120x40	216x88	8.504x3.465	0.59	1.195
71 2023 1611	WM mini Top 4-16 1x1	160x40	233x80	9.173x3.150	0.54	1.093
71 2023 1612	WM mini Top 4-16 1x2	2x(160x40)	241x135	9.488x5.315	1.02	2.065
71 2023 1511	WM mini Top 5-15 1x1	150x50	223x92	8.779x3.622	0.59	1.195
71 2023 1512	WM mini Top 5-15 1x2	2x(150x50)	231x155	9.094x6.102	1.21	2.450

To be used in combination with/utilizzate in combinazione con

WMC series											
CODE	ARTICLE	MODULES COMBINATIONS							PACKING SPACES	WEIGHT	
CODICE	ARTICOLO	COMBINAZIONE MODULI							mm	PESO	
		WMC 15w40 (2.5-11.5) mm	WMC 20w40 (4-16.5) mm	WMC 30w40 (10-25) mm	WMC 40 (21.5-34.5) mm	WMC 40 10-34	WMC 10x40	WMC 5x40		kg	lb
71 2023 1011.01	WM mini Top 4-10 1x1-10	0	5	0	0	0	0	0	100x40	0.59	1.292
71 2023 1011.02	WM mini Top 4-10 1x1-16	4	2	0	0	0	0	0	100x40	0.59	1.292
71 2023 1011.03	WM mini Top 4-10 1x1-3	0	0	3	0	0	1	0	100x40	0.59	1.292
71 2023 1011.04	WM mini Top 4-10 1x1-11	2	2	1	0	0	0	0	100x40	0.59	1.292
71 2023 1011.05	WM mini Top 4-10 1x1-12	2	3	0	0	0	1	0	100x40	0.59	1.292

To be used in combination with/utilizzate in combinazione con

WMC series											
CODE	ARTICLE	MODULES COMBINATIONS							PACKING SPACES	WEIGHT	
CODICE	ARTICOLO	COMBINAZIONE MODULI							mm	PESO	
		WMC 15w40 (2.5-11.5) mm	WMC 20w40 (4-16.5) mm	WMC 30w40 (10-25) mm	WMC 40 (21.5-34.5) mm	WMC 40 10-34	WMC 10x40	WMC 5x40		kg	lb
71 2023 1011.06	WM mini Top 4-10 1x1-4	0	1	0	2	0	0	0	100x40	0.59	1.292
71 2023 1011.07	WM mini Top 4-10 1x1-7	0	3	0	1	0	0	0	100x40	0.5	1.292
71 2023 1011.08	WM mini Top 4-10 1x1-4	0	1	0	2	0	0	0	100x40	0.59	1.292
71 2023 1211.01	WM mini Top 4-12 1x1-12	0	6	0	0	0	0	0	120x40	0.75	1.649
71 2023 1211.02	WM mini Top 4-12 1x1-24	8	0	0	0	0	0	0	120x40	0.75	1.649
71 2023 1211.03	WM mini Top 4-12 1x1-4	0	0	4	0	0	0	0	120x40	0.75	1.649
71 2023 1211.04	WM mini Top 4-12 1x1-3	0	0	0	0	3	0	0	120x40	0.75	1.649
71 2023 1211.05	WM mini Top 4-12 1x1-9	0	4	0	0	1	0	0	120x40	0.75	1.649
71 2023 1211.06	WM mini R 4-12 1x1-6	0	2	0	0	2	0	0	120x40	0.75	1.649
71 2023 1211.07	WM mini Top 4-12 1x1-18	4	3	0	0	0	0	0	120x40	0.75	1.649
71 2023 1611.01	WM mini Top 4-16 1x1-16	0	8	0	0	0	0	0	160x40	0.79	1.741
71 2023 1611.02	WM mini Top 4-16 1x1-22	4	5	0	0	0	0	0	160x40	0.79	1.741
71 2023 1611.03	WM mini Top 4-16 1x1-5	0	0	5	0	0	1	0	160x40	0.79	1.741
71 2023 1611.04	WM mini Top 4-16 1x1-4	0	0	0	0	4	0	0	160x40	0.79	1.741
71 2023 1611.05	WM mini Top 4-16 1x1-14	2	3	1	1	0	0	0	160x40	0.79	1.741
71 2023 1611.06	WM mini Top 4-16 1x1-13	0	6	0	0	0	0	0	160x40	0.79	1.741
71 2023 1611.07	WM mini Top 4-16 1x1-19	4	3	0	0	1	0	0	160x40	0.79	1.741
71 2023 1611.08	WM mini Top 4-16 1x1-24	6	3	0	0	0	1	0	160x40	0.79	1.741
71 2023 1611.09	WM mini Top 4-16 1x1-7	0	2	0	0	3	0	0	160x40	0.79	1.741
71 2023 1611.10	WM mini Top 4-16 1x1-10	0	4	0	0	2	0	0	160x40	0.79	1.741
71 2023 1612.01	WM mini Top 4-16 1x2-32	0	16	0	0	0	0	0	2x(160x40)	1.40	3.082
71 2023 1612.02	WM mini Top 4-16 1x2-20	0	8	0	0	4	0	0	2x(160x40)	1.40	3.082
71 2023 1612.03	WM mini Top 4-16 1x2-14	0	4	0	0	6	0	0	2x(160x40)	1.40	3.082
71 2023 1612.04	WM mini Top 4-16 1x2-8	0	0	0	0	8	0	0	2x(160x40)	1.40	3.082
71 2023 1612.05	WM mini Top 4-16 1x2-11	0	0	8	1	0	2	0	2x(160x40)	1.40	3.082
71 2023 1612.06	WM mini Top 4-16 1x2-16	0	4	8	0	0	0	0	2x(160x40)	1.40	3.082
71 2023 1612.07	WM mini Top 4-16 1x2-26	0	12	0	0	2	0	0	2x(160x40)	1.40	3.082
71 2023 1612.08	WM mini Top 4-16 1x2-60	20	0	0	0	0	2	0	2x(160x40)	1.40	3.082

NOTE: Weights are approximate.
NOTA: I pesi dichiarati sono indicativi.

WMC series

CODE CODICE	ARTICLE ARTICOLO	MODULES COMBINATIONS COMBINAZIONE MODULI							PACKING SPACES mm	WEIGHT PESO	
		WMC 15w40 (2.5-11.5) mm	WMC 20w40 (4-16.5) mm	WMC 30w40 (10-25) mm	WMC 40 (21.5-34.5) mm	WMC 40 10-34	WMC 10x40	WMC 5x40		kg	lb
71 2023 1612.09	WM mini Top 4-16 1x2-19	0	7	3	0	2	1	0	2x(160x40)	1.40	3.082
71 2023 1612.10	WM mini Top 4-16 1x2-18	0	6	4	0	2	0	0	2x(160x40)	1.40	3.082
71 2023 1612.11	WM mini Top 4-16 1x2-38	8	6	0	0	2	0	0	2x(160x40)	1.40	3.082
71 2023 1612.12	WM mini Top 4-16 1x2-10	0	0	10	0	0	2	0	2x(160x40)	1.40	3.082
71 2023 1612.13	WM mini Top 4-16 1x2-17	0	6	0	0	5	0	0	2x(160x40)	1.40	3.082

WMC series

CODE CODICE	ARTICLE ARTICOLO	PACKING SPACE SPAZIO DI RIEMPIMENTO mm	WMC 50 (28-44) mm	WMC 50 10-44	PESO WEIGHT	
					kg	lb
71 2023 1511.01	WM mini Top 5-15 1x1-3	150x50	3	0	0.86	1.895
71 2023 1511.02	WM mini Top 5-15 1x1-3	150x50	0	3	0.86	1.895
71 2023 1512.01	WM mini Top 5-15 1x2-6	2x(150x50)	0	6	1.74	3.836
71 2023 1512.02	WM mini Top 5-15 1x2-6	2x(150x50)	6	0	1.74	3.836



WM mini Back

The mini Back series is available as frame only or as pre-assembled kits with a pre-defined module combination. The kits are easily mounted and reassembled.

WM mini Back

I telai della serie mini Back sono disponibili con o senza kit di moduli pre-assemblati, facilmente montabili e pronti all'uso.

MATERIAL	MATERIALE
Aluminium	Alluminio

DATASHEET PAGE: 167

To be used in combination with/utilizzate in combinazione con

WMC series

CODE CODICE	ARTICLE ARTICOLO	PACKING SPACE SPAZIO DI RIEMPIMENTO mm	EXTERNAL DIMENSIONS DIMENSIONI ESTERNE HxW (D=30mm)		PESO WEIGHT	
			mm	in	kg	lb
71 2024 1011	WM mini Back 4-10 1x1	100x40	173x80	6.811x3.146	0.42	0.850
71 2024 1211	WM mini Back 4-12 1x1	120x40	216x88	8.504x3.465	0.54	1.093
71 2024 1611	WM mini Back 4-16 1x1	160x40	233x80	9.173x3.150	0.50	1.012
71 2024 1612	WM mini Back 4-16 1x2	2x(160x40)	241x135	9.488x5.315	0.93	1.883
71 2024 1511	WM mini Back 5-15 1x1	150x50	223x92	8.779x3.622	0.52	1.053
71 2024 1512	WM mini Back 5-15 1x2	2x(150x50)	231x155	9.094x6.102	1.09	2.207

To be used in combination with/utilizzate in combinazione con

WMC series

CODE CODICE	ARTICLE ARTICOLO	MODULES COMBINATIONS COMBINAZIONE MODULI							PACKING SPACES mm	WEIGHT PESO	
		WMC 15w40 (2.5-11.5) mm	WMC 20w40 (4-16.5) mm	WMC 30w40 (10-25) mm	WMC 40 (21.5-34.5) mm	WMC 40 10-34	WMC 10x40	WMC 5x40		kg	lb
71 2024 1011.01	WM mini Back 4-10 1x1-10	0	5	0	0	0	0	0	100x40	0.54	1.190
71 2024 1011.02	WM mini Back 4-10 1x1-16	4	2	0	0	0	0	0	100x40	0.54	1.190
71 2024 1011.03	WM mini Back 4-10 1x1-3	0	0	3	0	0	1	0	100x40	0.54	1.190
71 2024 1011.04	WM mini Back 4-10 1x1-11	2	2	1	0	0	0	0	100x40	0.54	1.190

WMC series

CODE CODICE	ARTICLE ARTICOLO	MODULES COMBINATIONS COMBINAZIONE MODULI							PACKING SPACES mm	WEIGHT PESO	
		WMC 15w40 (2.5-11.5) mm	WMC 20w40 (4-16.5) mm	WMC 30w40 (10-25) mm	WMC 40 (21.5-34.5) mm	WMC 40 10-34	WMC 10x40	WMC 5x40		kg	lb
71 2024 1011.05	WM mini Back 4-10 1x1-12	2	3	0	0	0	1	0	100x40	0.54	1.190
71 2024 1011.06	WM mini Back 4-10 1x1-4	0	1	0	2	0	0	0	100x40	0.54	1.190
71 2024 1011.07	WM mini Back 4-10 1x1-7	0	3	0	0	1	0	0	100x40	0.54	1.190
71 2024 1011.08	WM mini Back 4-10 1x1-4	0	1	0	0	2	0	0	100x40	0.54	1.190
71 2024 1211.01	WM mini Back 4-12 1x1-12	0	6	0	0	0	0	0	120x40	0.70	1.543
71 2024 1211.02	WM mini Back 4-12 1x1-24	8	0	0	0	0	0	0	120x40	0.70	1.543
71 2024 1211.03	WM mini Back 4-12 1x1-4	0	0	4	0	0	0	0	120x40	0.70	1.543
71 2024 1211.04	WM mini Back 4-12 1x1-3	0	0	0	0	3	0	0	120x40	0.70	1.543
71 2024 1211.05	WM mini Back 4-12 1x1-9	0	4	0	0	1	0	0	120x40	0.70	1.543
71 2024 1211.06	WM mini Back 4-12 1x1-6	0	2	0	0	2	0	0	120x40	0.70	1.543
71 2024 1211.07	WM mini Back 4-12 1x1-18	4	3	0	0	0	0	0	120x40	0.70	1.543
71 2024 1611.01	WM mini Back 4-16 1x1-16	0	8	0	0	0	0	0	160x40	0.74	1.631
71 2024 1611.02	WM mini Back 4-16 1x1-22	4	5	0	0	0	0	0	160x40	0.74	1.631
71 2024 1611.03	WM mini Back 4-16 1x1-5	0	0	5	0	0	1	0	160x40	0.74	1.631
71 2024 1611.04	WM mini Back 4-16 1x1-4	0	0	0	0	4	0	0	160x40	0.74	1.631
71 2024 1611.05	WM mini Back 4-16 1x1-14	2	3	1	0	1	0	0	160x40	0.74	1.631
71 2024 1611.06	WM mini Back 4-16 1x1-13	0	6	0	0	1	0	0	160x40	0.74	1.631
71 2024 1611.07	WM mini Back 4-16 1x1-19	4	3	0	0	1	0	0	160x40	0.74	1.631
71 2024 1611.08	WM mini Back 4-16 1x1-24	6	3	0	0	0	1	0	160x40	0.74	1.631
71 2024 1611.09	WM mini Back 4-16 1x1-7	0	2	0	0	3	0	0	160x40	0.74	1.631
71 2024 1611.10	WM mini Back 4-16 1x1-10	0	4	0	0	2	0	0	160x40	0.74	1.631
71 2024 1612.01	WM mini Back 4-16 1x2-32	0	16	0	0	0	0	0	2x(160x40)	1.30	2.866
71 2024 1612.02	WM mini Back 4-16 1x2-20	0	8	0	0	4	0	0	2x(160x40)	1.30	2.866
71 2024 1612.03	WM mini Back 4-16 1x2-14	0	4	0	0	6	0	0	2x(160x40)	1.30	2.866
71 2024 1612.04	WM mini Back 4-16 1x2-8	0	0	0	0	8	0	0	2x(160x40)	1.30	2.866
71 2024 1612.05	WM mini Back 4-16 1x2-11	0	0	8	1	0	2	0	2x(160x40)	1.30	2.866
71 2024 1612.06	WM mini Back 4-16 1x2-16	0	4	8	0	0	0	0	2x(160x40)	1.30	2.866
71 2024 1612.07	WM mini Back 4-16 1x2-26	0	12	0	0	2	0	0	2x(160x40)	1.30	2.866
71 2024 1612.08	WM mini Back 4-16 1x2-60	20	0	0	0	0	2	0	2x(160x40)	1.30	2.866

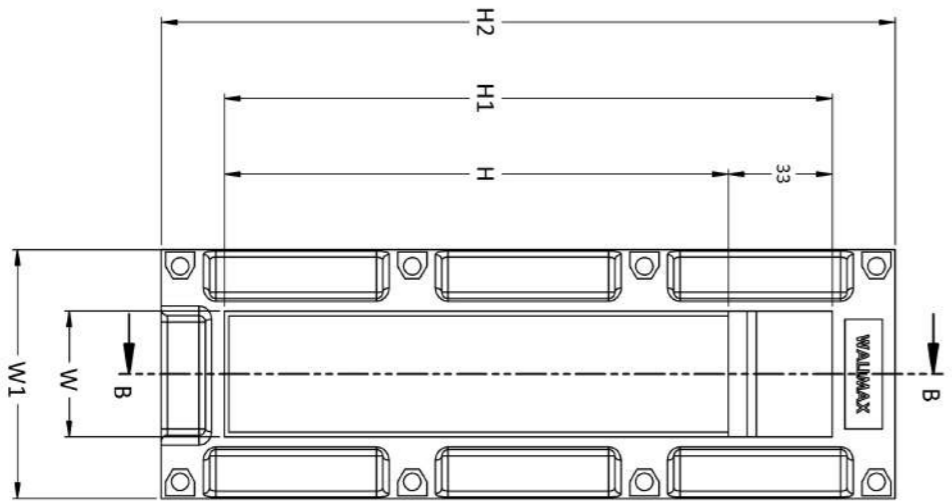
WMC series

CODE CODICE	ARTICLE ARTICOLO	MODULES COMBINATIONS COMBINAZIONE MODULI							PACKING SPACES mm	WEIGHT PESO	
		WMC 15w40 (2.5-11.5) mm	WMC 20w40 (4-16.5) mm	WMC 30w40 (10-25) mm	WMC 40 (21.5-34.5) mm	WMC 40 10-34	WMC 10x40	WMC 5x40		kg	lb
71 2024 1612.09	WM mini Back 4-16 1x2-19	0	7	3	0	2	1	0	2x(160x40)	1.30	2.866
71 2024 1612.10	WM mini Back 4-16 1x2-18	0	6	4	0	2	0	0	2x(160x40)	1.30	2.866
71 2024 1612.11	WM mini Back 4-16 1x2-38	8	6	0	0	2	0	0	2x(160x40)	1.30	2.866
71 2024 1612.12	WM mini Back 4-16 1x2-10	0	0	10	0	0	2	0	2x(160x40)	1.30	2.866
71 2024 1612.13	WM mini Back 4-16 1x2-17	0	6	0	0	5	0	0	2x(160x40)	1.30	2.866

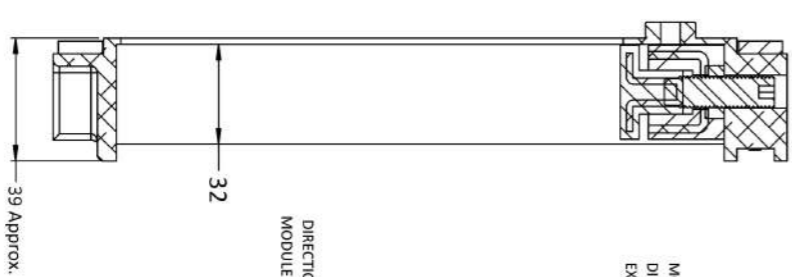
WMC series

CODE CODICE	ARTICLE ARTICOLO	PACKING SPACE SPAZIO DI RIEMPIMENTO mm	WMC 50 (28-44) mm	WMC 50 10-44	PESO WEIGHT	
					kg	lb
71 2024 1511.01	WM mini Back 5-15 1x1-3	150x50	3	0	0.81	1.785
71 2024 1511.02	WM mini Back 5-15 1x1-3	150x50	0	3	0.81	1.785
71 2024 1512.01	WM mini Back 5-15 1x2-6	2x(150x50)	0	6	1.71	3.770
71 2024 1512.02	WM mini Back 5-15 1x2-6	2x(150x50)	6	0	1.71	3.770

NOTE:-
1. ALL DIMENSIONS ARE IN MM.

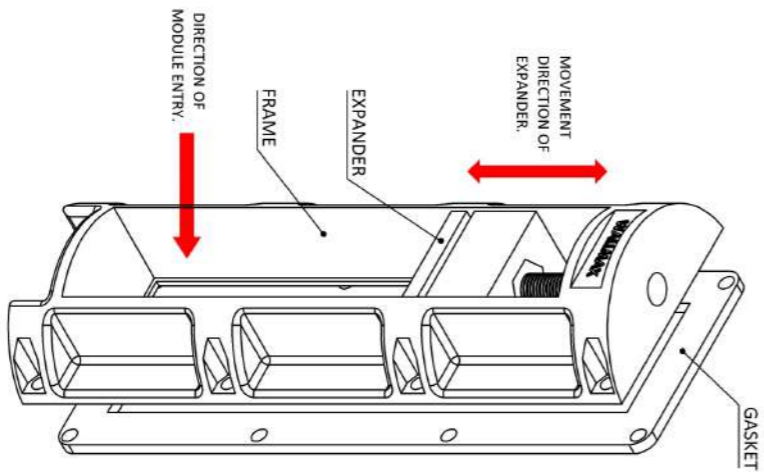


WM mini Top



SECTION B-B

ISOMETRIC VIEW



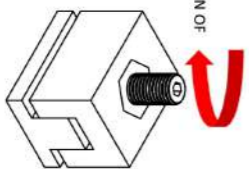
PACKING SPACE

SL. NO.	ITEM CODE	DESCRIPTION	H	H1	H2	W	W1	NO. OF CHANNELS
01	7120231811	WM mini Top 4-10 1x1	100	110	120	40	40	01
02	7120231811	WM mini Top 4-12 1x1	120	130	140	40	40	01
03	7120231811	WM mini Top 4-15 1x1	150	160	170	40	40	01
04	7120231812	WM mini Top 4-10 1x2	100	110	120	80	80	02
05	7120231812	WM mini Top 4-12 1x2	120	130	140	80	80	02
06	7120231812	WM mini Top 4-15 1x2	150	160	170	80	80	02

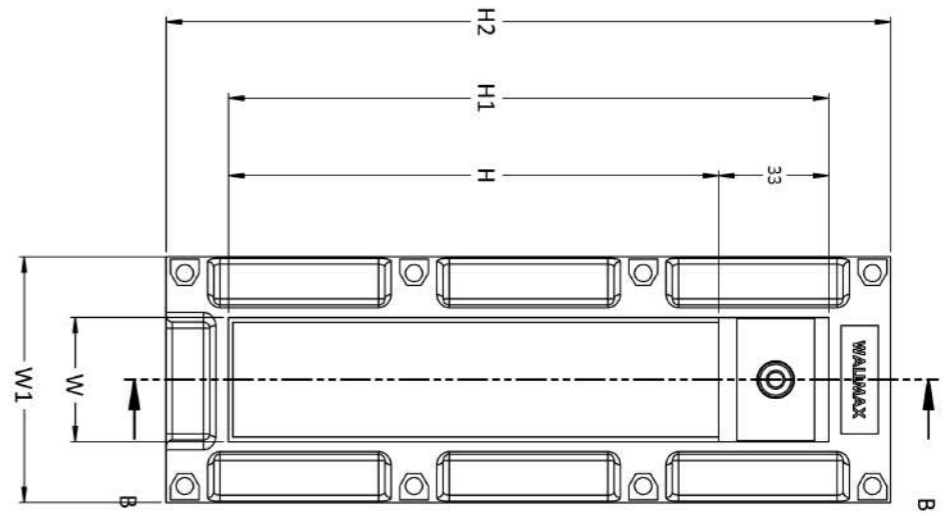
TERMS

SL. NO.	ITEM CODE	DESCRIPTION	H	H1	H2	W	W1
01	7120231812	WM mini Top 4-10 1x1	100	110	120	40	40
02	7120231812	WM mini Top 4-12 1x1	120	130	140	40	40
03	7120231812	WM mini Top 4-15 1x1	150	160	170	40	40
04	7120231812	WM mini Top 4-10 1x2	100	110	120	80	80
05	7120231812	WM mini Top 4-12 1x2	120	130	140	80	80
06	7120231812	WM mini Top 4-15 1x2	150	160	170	80	80

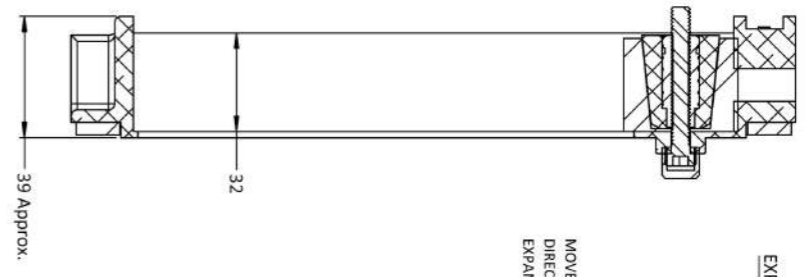
ROTATIONAL MOTION OF EXPANDER BOLT.



NOTE:-
1. ALL DIMENSIONS ARE IN MM.

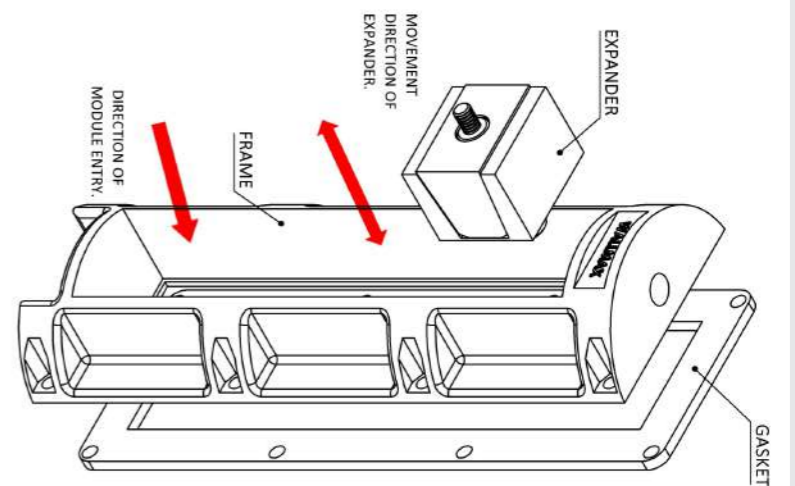


WM mini Back



SECTION B-B

ISOMETRIC VIEW



PACKING SPACE

SL. NO.	ITEM CODE	DESCRIPTION	H	H1	H2	W	W1	NO. OF CHANNELS
01	7120241811	WM mini Back 4-10 1x1	100	110	120	40	40	01
02	7120241811	WM mini Back 4-12 1x1	120	130	140	40	40	01
03	7120241811	WM mini Back 4-15 1x1	150	160	170	40	40	01
04	7120241812	WM mini Back 4-10 1x2	100	110	120	80	80	02
05	7120241812	WM mini Back 4-12 1x2	120	130	140	80	80	02
06	7120241812	WM mini Back 4-15 1x2	150	160	170	80	80	02

TERMS

SL. NO.	ITEM CODE	DESCRIPTION	H	H1	H2	W	W1
01	7120241812	WM mini Back 4-10 1x1	100	110	120	40	40
02	7120241812	WM mini Back 4-12 1x1	120	130	140	40	40
03	7120241812	WM mini Back 4-15 1x1	150	160	170	40	40
04	7120241812	WM mini Back 4-10 1x2	100	110	120	80	80
05	7120241812	WM mini Back 4-12 1x2	120	130	140	80	80
06	7120241812	WM mini Back 4-15 1x2	150	160	170	80	80

ROTATIONAL MOTION OF EXPANDER BOLT.

