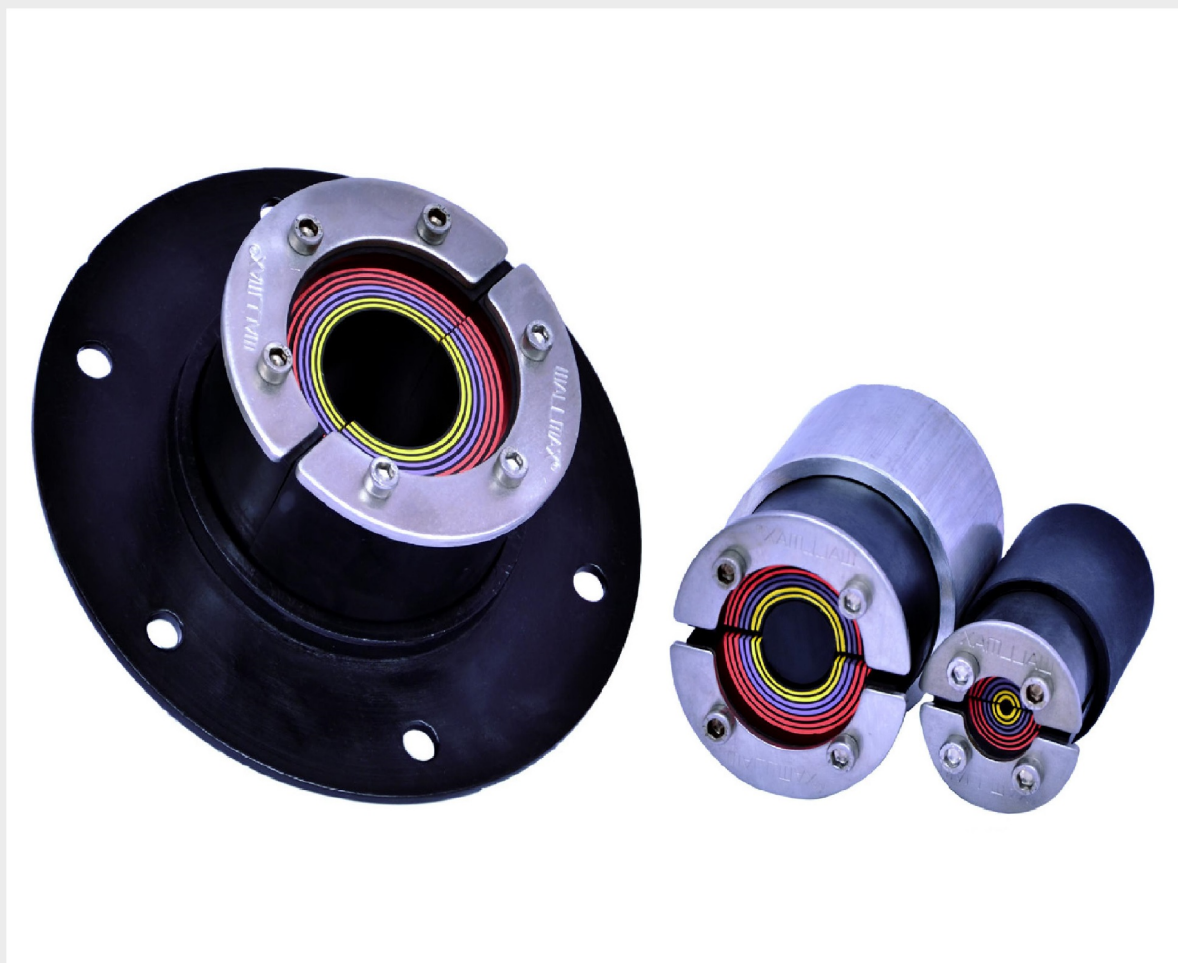


WR

WallMax® Round Frame



WallMax® Round Frame

WallMax® Round frames are designed specifically as pipe transit solutions.

The two-part structure is pre-assembled with a special, single-opening round module that accommodates and seals the passage of one pipe only, each model with a different range of diameter openings.

WR frames can be completed with sleeves to secure pipe passages, where bolts on the frontal flange allow to seal the path of the pipe. Sleeves are sold as accessories and are available for each size of the WR.

Cornice Circolare WallMax®

Le Cornici Circolari WR sono soluzioni specifiche per il passaggio di tubi.

Ogni cornice è composta da due metà, assemblate attorno a uno speciale modulo rotondo ad apertura singola che consente l'ingresso di un unico tubo.

Ogni modello può sigillare uno spettro di diametri diversi.

I modelli WR possono essere completati con manicotti esterni per assicurare ulteriormente la soluzione di montaggio.

I bulloni della flangia frontale si stringono per sigillare il passaggio del tubo.

I manicotti sono disponibili per tutte le diverse dimensioni di WR.



WallMax[®] Round Frame

The different sizes of WR allow for securing passages of the widest possible range of cable and pipe diameters.

Each round rubber module has been designed to fit vast dimensions of pipes, through the easy-to-use peel-off inner layers.

Cornice Circolare WallMax[®]

Le diverse dimensioni dei modelli WR permettono di sigillare il passaggio di tubi e cavi di dimensioni differenti.

Ogni modulo di gomma è progettato per adattarsi a una vasta gamma di diametri, grazie alla tecnologia a strati di facile utilizzo.

MATERIALS	MATERIALI
AISI 316	Acciaio inox resistente agli acidi
Other materials available upon request	Disponibile in altri materiali su richiesta

DATASHEET PAGE: 156

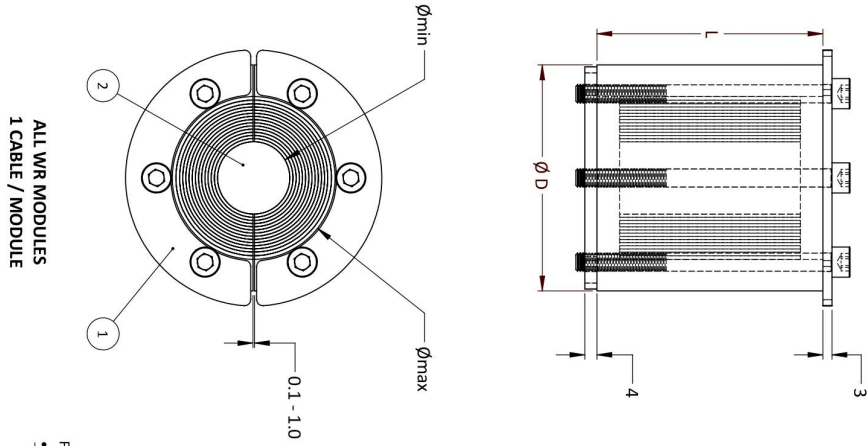
CODE CODICE	ARTICLE ARTICOLO	FOR CABLES AND PIPES PER CAVI O TUBI DI DIAMETRO		WALL OPENING APERTURA FORO		WEIGHT PESO	
		$\phi A-\phi B$ (mm)	$\phi A-\phi B$ (in)	$\phi A-\phi B$ (mm)	$\phi A-\phi B$ (in)	g	lb
71 1111 0025	WR 25 AISI 316	0+ 3.6-12.0	0+ 0.142-0.472	26-27	1.023-1.062	62	0.137
71 1111 0031	WR 31 AISI 316	0+ 4.0-17.0	0+ 0.157-0.669	32-33	1.259-1.299	79	0.174
71 1111 0043	WR 43 AISI 316	0+ 4.0-23.0	0+ 0.157-0.906	43-44	1.693-1.732	261	0.575
71 1111 0050	WR 50 AISI 316	0+ 8.0-30.0	0+ 0.315-1.181	50-51	1.967-2.008	276	0.608
71 1111 0068	WR 68 AISI 316	0+ 24.0-48.0	0+ 0.945-1.890	68-69	2.677-2.716	467	1.030
71 1111 0075	WR 75 AISI 316	0+ 24.0-54.0	0+ 0.945-2.126	75-76	2.953-2.992	486	1.071
71 1111 0078	WR 78 AISI 316	0+ 24.0-54.0	0+ 0.945-2.126	79-80	3.110-3.149	624	1.376
71 1111 0100	WR 100 AISI 316	0+ 48.0-70.0	0+ 1.890-2.756	100-101	3.937-3.976	983	2.167
71 1111 0125	WR 125 AISI 316	0+ 68.0-98.0	0+ 2.677-3.858	125-126	4.921-4.961	1344	2.963
71 1111 0150	WR 150 AISI 316	0+ 93.0-119.0	0+ 3.661-4.685	150-151	5.906-5.945	1508	3.325
71 1211 0100	WR 100 wop AISI 316	48.0-70.0	1.890-2.756	100-101	3.937-3.976	855	1.885
71 1211 0125	WR 125 wop AISI 316	68.0-98.0	2.677-3.858	125-126	4.921-4.961	1101	2.427
71 1211 0150	WR 150 wop AISI 316	93.0-119.0	3.661-4.685	150-151	5.906-5.945	1264	2.787
71 1211 0200	WR 200 wop AISI 316	138.0-170.0	5.430-6.690	201-202	7.913-7.952	2008	4.427

NOTE: Weights are approximate.

NOTA: I pesi segnalati sono indicativi.

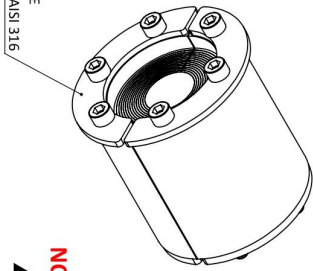
WR SS316 General Product Datasheet

Item No.	Part Description	Material	Qty
01	Rubber Block	EPDM Halogen Free	...
02	Plug	EPDM Halogen Free	...



ALL WR MODULES
1 CABLE / MODULE

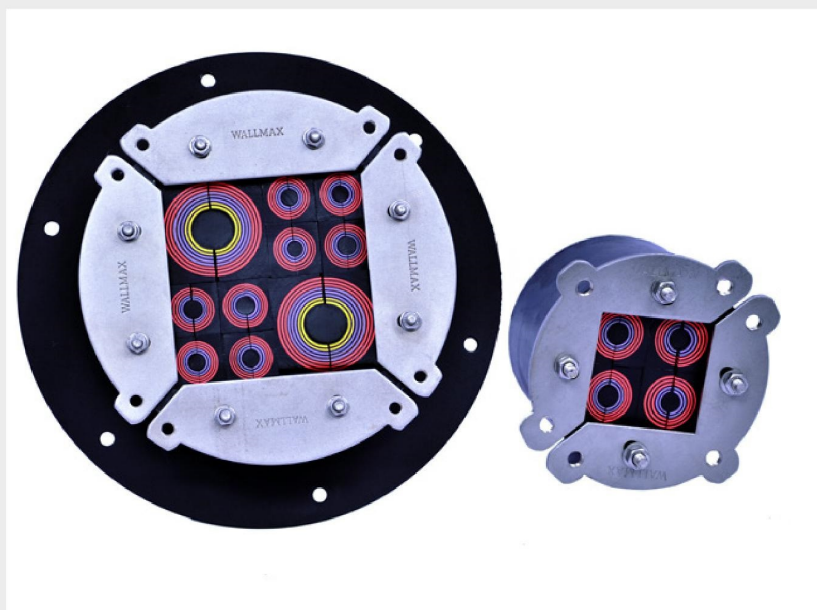
FRONT AND BACK PLATE
Material :- SS AISI 316



NOTE:-
▲ INDICATES WR MODULE WITHOUT PLUG IN CENTER.

WR FRAME SIZES CHART

Item. No.	MODULE TYPE	PART NO.	D (mm)	L (mm)	\varnothing_{min} (mm)	\varnothing_{max} (mm)
01	WR 25 AISI 316	7111110025	25	37.5	3.6	12.0
02	WR 31 AISI 316	7111110031	31	37.5	4.0	17.0
03	WR 43 AISI 316	7111110043	43	75	4.0	23.0
04	WR 50 AISI 316	7111110050	50	75	8.0	30.0
05	WR 68 AISI 316	7111110068	68	75	26.0	48.0
06	WR 75 AISI 316	7111110075	75	75	24.0	54.0
07	WR 100 AISI 316	7111110100	100	75	48.0	70.0
08	WR 100 wop AISI 316	7112110100	100	75	48.0	70.0
09	WR 125 AISI 316	7111110125	125	75	66.0	98.0
10	WR 125 wop AISI 316	7112110125	125	75	66.0	98.0
11	WR 150 AISI 316	7111110150	150	75	93.0	119.0
12	WR 150 wop AISI 316	7112110150	150	75	93.0	119.0
13	WR 200 wop AISI 316	7112110200	200	75	138	170



WallMax[®] Round Squared Frame

The WRS frames are available in different materials and allow for customization of entry solutions.

Cornice Circolare con Apertura Quadrata WallMax[®]

Le cornici WRS sono disponibili in diversi materiali e con combinazioni di moduli diverse e personalizzabili.

MATERIALS	MATERIALI
AISI 316	Acciaio inox resistente agli acidi
Galvanized Steel with powder coat finishing	Acciaio galvanizzato ricoperto da prima mano di vernice
Other materials available upon request	Disponibile in altri materiali su richiesta

DATASHEET PAGE: 158-159

To be used in combination with/utilizzate in combinazione con

WMR series

CODE CODICE	ARTICLE ARTICOLO	WALL OPENING APERTURA FORO		PACKING SPACE SPAZIO DI RIEMPIMENTO	WEIGHT PESO	
		øA-øB (mm)	øA-øB (in)		mm	kg
71 1101 0070	WRS 70 AISI 316	71-72	2.795-2.834	34x34	0.43	0.952
71 1101 0075	WRS 75 AISI 316	76-77	2.992-3.031	40x40	0.49	1.076
71 1101 0100	WRS 100 AISI 316	101-102	3.976-4.016	60x60	0.72	1.581
71 1101 0125	WRS 125 AISI 316	126-127	4.961-5.000	80x80	1.04	2.282
71 1101 0127	WRS 127 AISI 316	128-129	5.039-5.078	80x80	1.07	2.350
71 1101 0150	WRS 150 AISI 316	151-152	5.945-5.984	90x90	1.50	3.316
71 1101 0200	WRS 200 AISI 316	201-202	7.913-7.953	120x120	2.48	5.459
71 1103 0070	WRS 70 Galv	71-72	2.795-2.834	34x34	0.43	0.939
71 1103 0075	WRS 75 Galv	76-77	2.992-3.031	40x40	0.48	1.065
71 1103 0100	WRS 100 Galv	101-102	3.976-4.016	60x60	0.71	1.554
71 1103 0125	WRS 125 Galv	126-127	4.961-5.000	80x80	1.02	2.253
71 1103 0127	WRS 127 Galv	126-127	5.039-5.078	80x80	1.05	2.321
71 1103 0150	WRS 150 Galv	151-152	5.945-5.984	90x90	1.48	3.272
71 1103 0200	WRS 200 Galv	201-202	7.913-7.953	120x120	2.45	5.393

NOTE: Weights are approximate.

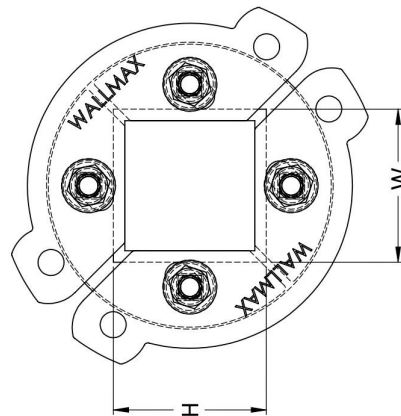
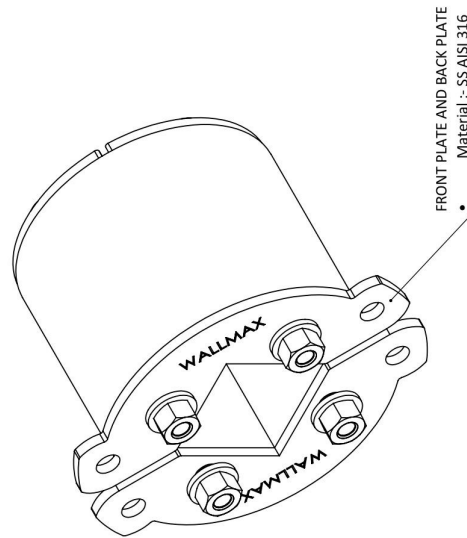
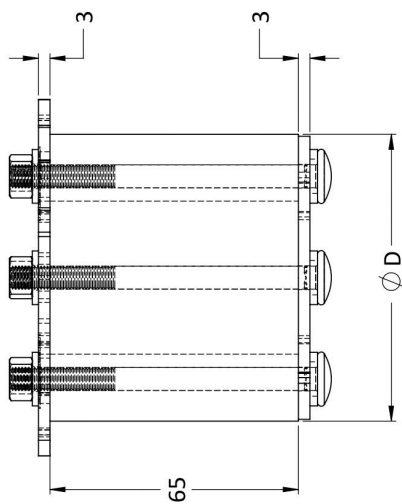
NOTA: I pesi segnalati sono indicativi.

WRS SS316 General Product Datasheet

WALLMAX[®]
PRODUCT CATALOGUE

WRS FRAME SIZES CHART

Item. No.	FRAME TYPE	PART NO.	D (mm)	H (mm)	W (mm)
01	WRS 75 AISI 316	7111010075	75	40	40
02	WRS 100 AISI 316	7111010100	100	60	60
03	WRS 125 AISI 316	7111010125	125	80	80
04	WRS 127 AISI 316	7111010127	127	80	80
05	WRS 150 AISI 316	7111010150	150	90	90
06	WRS 200 AISI 316	7111010200	200	120	120



NOTE:-

- PACKING SPACE FOR WMR MODULE = H X W

Sleeve

Sleeves are accessories and complements to WR frames.

Useful tools to secure passages and mount frames according to customer's needs, they come in different sizes and materials, to fit any model of WR.

SLVWR are designed for installation through casting in the wall or welding.

Manicotto

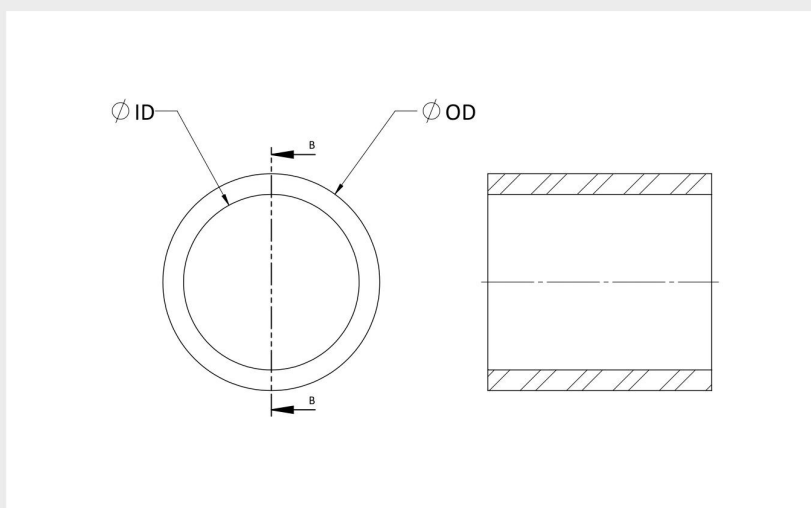
I Manicotti sono accessori complementari alle cornici WR.

Utilizzabili per assicurare il passaggio di cavi e tubi e installare le cornici in base alle necessità del cliente, sono disponibili in dimensioni e materiali diversi, per adattarsi ad ogni modello di WR.

I SLVWR sono soluzioni di montaggio destinate all'installazione attraverso saldatura o muratura.



MATERIALS	MATERIALI
Primed Steel	Acciaio con prima mano antiruggine
AISI 316	Acciaio inox resistente agli acidi
Aluminium	Alluminio
Galvanized Steel	Acciaio galvanizzato
Other materials available upon request	Disponibile in altri materiali su richiesta



WR

DATASHEET PAGE: 157

CODE	ARTICLE	ø D INNER	ø D OUTER	WEIGHT	
CODICE	ARTICOLO	DIAMETRO INTERNO	DIAMETRO ESTERNO	PESO	
		mm	mm	kg	lb
71 1130 0025	SLVWR 25 Primed	26	34	0.09	0.194
71 1130 0031	SLVWR 31 Primed	32	40	0.11	0.234
71 1130 0043	SLVWR 43 Primed	44	52	0.31	0.675
71 1130 0050	SLVWR 50 Primed	51	63	0.55	1.202
71 1130 0068	SLVWR 68 Primed	69.5	83	0.85	1.867
71 1130 0075	SLVWR 75 Primed	76.5	89	0.85	1.882
71 1130 0100	SLVWR 100 Primed	101	114	1.11	2.454

WR

CODE	ARTICLE	ø D INNER	ø D OUTER	WEIGHT	
CODICE	ARTICOLO	DIAMETRO INTERNO	DIAMETRO ESTERNO	PESO	
		mm	mm	kg	lb
71 1130 0125	SLVWR 125 Primed	126	140	1.48	3.269
71 1130 0150	SLVWR 150 Primed	151	164	1.63	3.596
71 1130 0200	SLVWR 200 Primed	201	214	2.15	4.736
71 1131 0025	SLVWR 25 AISI 316	26	34	0.09	0.200
71 1131 0031	SLVWR 31 AISI 316	32	40	0.11	0.240
71 1131 0043	SLVWR 43 AISI 316	44	52	0.32	0.694
71 1131 0050	SLVWR 50 AISI 316	51	63	0.56	1.237
71 1131 0068	SLVWR 68 AISI 316	69.5	83	0.87	1.922
71 1131 0075	SLVWR 75 AISI 316	76.5	89	0.88	1.938
71 1131 0100	SLVWR 100 AISI 316	101	114	1.15	2.524
71 1131 0125	SLVWR 125 AISI 316	126	140	1.53	3.364
71 1131 0150	SLVWR 150 AISI 316	151	164	1.68	3.699
71 1131 0200	SLVWR 200 AISI 316	201	214	2.21	4.874
71 1132 0025	SLVWR 25 AL	26	34	0.03	0.068
71 1132 0031	SLVWR 31 AL	32	40	0.04	0.082
71 1132 0043	SLVWR 43 AL	44	52	0.11	0.234
71 1132 0050	SLVWR 50 AL	51	63	0.19	0.417
71 1132 0068	SLVWR 68 AL	69.5	83	0.29	0.646
71 1132 0075	SLVWR 75 AL	76.5	89	0.30	0.653
71 1132 0100	SLVWR 100 AL	101	114	0.39	0.849
71 1132 0125	SLVWR 125 AL	126	140	0.51	1.131
71 1132 0150	SLVWR 150 AL	151	164	0.56	1.243
71 1133 0043	SLVWR 43 Galv	44	52	0.31	0.675
71 1133 0050	SLVWR 50 Galv	51	63	0.55	1.202
71 1133 0068	SLVWR 68 Galv	69.5	83	0.85	1.867
71 1133 0075	SLVWR 75 Galv	76.5	89	0.85	1.882
71 1133 0100	SLVWR 100 Galv	101	114	1.11	2.454
71 1133 0125	SLVWR 125 Galv	126	140	1.48	3.269
71 1133 0150	SLVWR 150 Galv	151	164	1.63	3.596
71 1133 0200	SLVWR 200 Galv	201	214	0.74	1.640

Flanged Sleeve

Sleeves are accessories and complements to WR frames.

Useful tools to secure passages and mount frames according to customer needs, they come in different sizes and materials, to fit any model of WR.

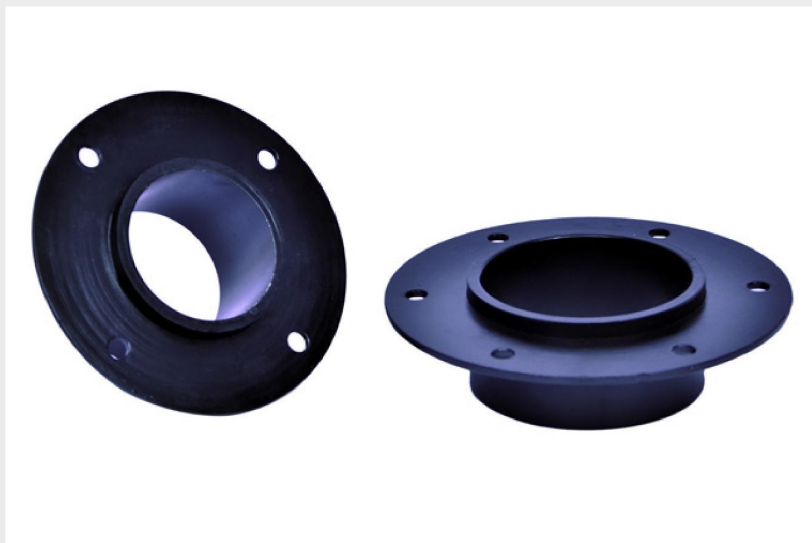
SLVFWR are designed for installation through bolting.

Manicotto Flangiato

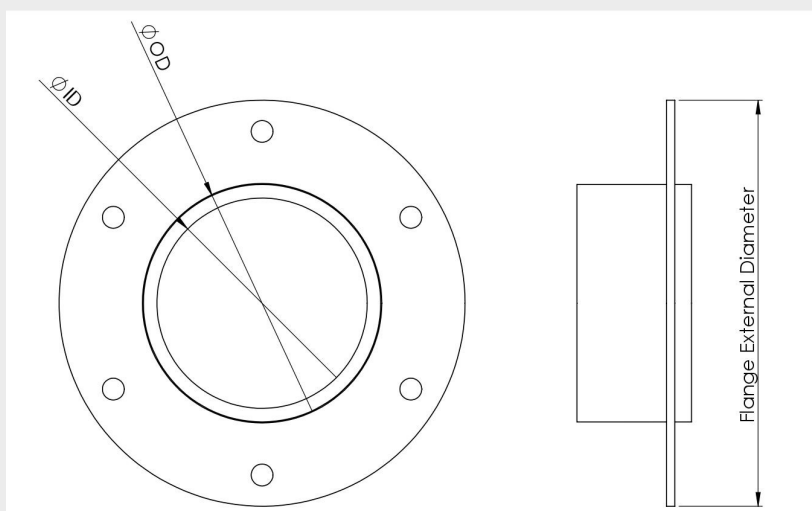
I Manicotti Flangiati sono accessori complementari alle cornici WR.

Utilizzabili per assicurare il passaggio di cavi e tubi e installare le cornici in base alle necessità del cliente, sono disponibili in dimensioni e materiali, per adattarsi ad ogni modello di WR.

I SLVFWR sono soluzioni di montaggio destinate all'installazione attraverso imbullonatura.



MATERIALS	MATERIALI
Primed Steel	Acciaio con prima mano antiruggine
AISI 316	Acciaio inox resistente agli acidi
Aluminium	Alluminio
Galvanized Steel	Acciaio galvanizzato
Other materials available upon request	Disponibile in altri materiali su richiesta



Note: Su richiesta, fornitura di flangia senza fori / Flange without holes upon request.

WR

CODE	ARTICLE	ø D INNER	ø D OUTER	EXTERNAL DIAMETER FLANGE	WEIGHT	
CODICE	ARTICOLO	DIAMETRO INTERNO	DIAMETRO ESTERNO	DIAMETRO ESTERNO FLANGIA	PESO	
		mm	mm	mm	kg	lb
71 1150 0025	SLVFWR 25 Primed	26	34	96	0.29	0.635
71 1150 0031	SLVFWR 31 Primed	32	40	102	0.33	0.719
71 1150 0043	SLVFWR 43 Primed	44	52	110	0.52	1.153
71 1150 0050	SLVFWR 50 Primed	51	63	140	0.91	2.015
71 1150 0068	SLVFWR 68 Primed	69.5	83	155	1.25	2.760
71 1150 0075	SLVFWR 75 Primed	76.5	89	165	1.31	2.892
71 1150 0100	SLVFWR 100 Primed	101	114	195	1.70	3.757
71 1150 0125	SLVFWR 125 Primed	126	140	213	2.09	4.610

WR

CODE	ARTICLE	ø D INNER	ø D OUTER	EXTERNAL DIAMETER FLANGE	WEIGHT	
CODICE	ARTICOLO	DIAMETRO INTERNO	DIAMETRO ESTERNO	DIAMETRO ESTERNO FLANGIA	PESO	
		mm	mm	mm	kg	lb
71 1150 0150	SLVFWR 150 Primed	151	164	236	2.30	5.079
71 1150 0200	SLVFWR 200 Primed	201	214	290	3.06	6.746
71 1151 0025	SLVFWR 25 AISI 316	26	34	96	0.29	0.633
71 1151 0031	SLVFWR 31 AISI 316	32	40	102	0.32	0.703
71 1151 0043	SLVFWR 43 AISI 316	44	52	110	0.53	1.173
71 1151 0050	SLVFWR 50 AISI 316	51	63	140	0.93	2.050
71 1151 0068	SLVFWR 68 AISI 316	69.5	83	155	1.28	2.815
71 1151 0075	SLVFWR 75 AISI 316	76.5	89	165	1.38	3.036
71 1151 0100	SLVFWR 100 AISI 316	101	114	195	1.74	3.829
71 1151 0125	SLVFWR 125 AISI 316	126	140	213	2.13	4.705
71 1151 0150	SLVFWR 150 AISI 316	151	164	236	2.35	5.183
71 1151 0200	SLVFWR 200 AISI 316	201	214	290	3.12	6.885
71 1152 0025	SLVFWR 25 AL	26	34	96	0.10	0.209
71 1152 0031	SLVFWR 31 AL	32	40	102	0.11	0.236
71 1152 0043	SLVFWR 43 AL	44	52	110	0.18	0.399
71 1152 0050	SLVFWR 50 AL	51	63	140	0.31	0.697
71 1152 0068	SLVFWR 68 AL	69.5	83	155	0.43	0.957
71 1152 0075	SLVFWR 75 AL	76.5	89	165	0.45	1.001
71 1152 0100	SLVFWR 100 AL	101	114	195	0.59	1.301
71 1152 0125	SLVFWR 125 AL	126	140	213	0.72	1.596
71 1152 0150	SLVFWR 150 AL	151	164	236	0.80	1.759
71 1152 0200	SLVFWR 200 AL	201	214	290	1.06	2.335
71 1153 0025	SLVFWR 25 Galv	26	34	96	0.29	0.635
71 1153 0031	SLVFWR 31 Galv	32	40	102	0.33	0.719
71 1153 0043	SLVFWR 43 Galv	44	52	110	0.52	1.153
71 1153 0050	SLVFWR 50 Galv	51	63	140	0.91	2.015
71 1153 0068	SLVFWR 68 Galv	69.5	83	155	1.25	2.760
71 1153 0075	SLVFWR 75 Galv	76.5	89	165	1.31	2.892
71 1153 0100	SLVFWR 100 Galv	101	114	195	1.70	3.757
71 1153 0125	SLVFWR 125 Galv	126	140	213	2.09	4.610
71 1153 0150	SLVFWR 150 Galv	151	164	236	2.30	5.079
71 1153 0200	SLVFWR 200 Galv	201	214	290	1.06	2.335

Sleeve

Sleeves are accessories and complements to WRS frames.

Useful tools to secure passages and mount frames according to customer's needs, they come in different sizes and materials, to fit any model of WRS.

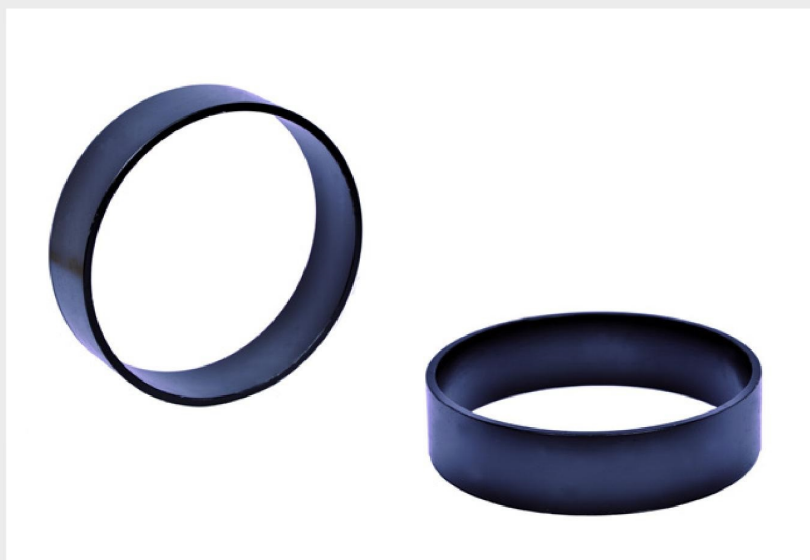
SLVWRS are designed for installation through casting in the wall or welding.

Manicotto

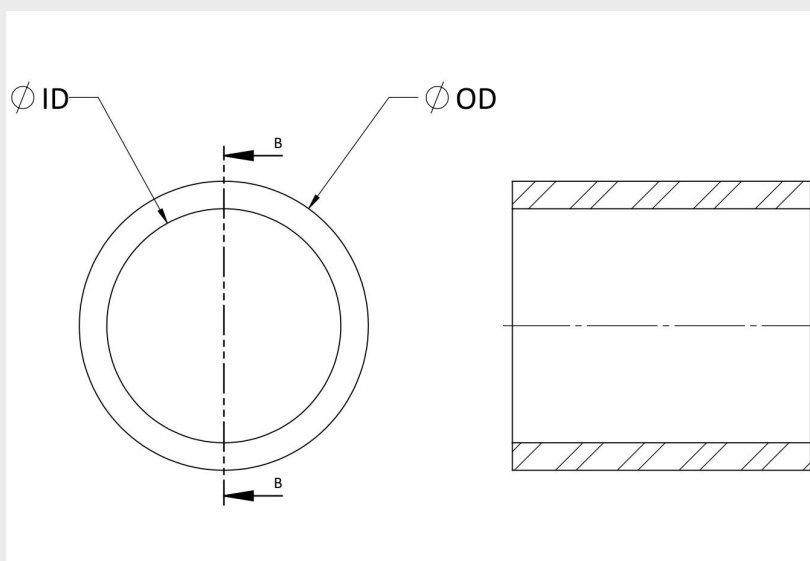
I Manicotti sono accessori complementari alle cornici WRS.

Utilizzabili per assicurare il passaggio di cavi e tubi e installare le cornici in base alle necessità del cliente, sono disponibili in dimensioni e materiali diversi, per adattarsi ad ogni modello di WRS.

I SLVWRS sono soluzioni di montaggio destinate all'installazione attraverso saldatura o muratura.



MATERIALS	MATERIALI
Primed Steel	Acciaio con prima mano antiruggine
AISI 316	Acciaio inox resistente agli acidi
Aluminium	Alluminio
Galvanized Steel	Acciaio galvanizzato
Other materials available upon request	Disponibile in altri materiali su richiesta



WRS

DATASHEET PAGE: 160

CODE	ARTICLE	ø D INNER	ø D OUTER	WEIGHT	
CODICE	ARTICOLO	DIAMETRO INTERNO	DIAMETRO ESTERNO	PESO	
		mm	mm	kg	lb
71 1120 0070	SLVWRS 70 Primed	71	83	0.62	1.373
71 1120 0075	SLVWRS 75 Primed	76.5	89	0.72	1.594
71 1120 0100	SLVWRS 100 Primed	101	114	0.94	2.077
71 1120 0125	SLVWRS 125 Primed	126	140	1.26	2.767
71 1120 0127	SLVWRS 127 Primed	128	140	1.08	2.390
71 1120 0150	SLVWRS 150 Primed	151	164	1.38	3.042
71 1120 0200	SLVWRS 200 Primed	201	214	1.82	4.008
71 1121 0070	SLVWRS 70 AISI 316	71	83	0.64	1.409

WRS

CODE CODICE	ARTICLE ARTICOLO	ø D INNER	ø D OUTER	WEIGHT	
		DIAMETRO INTERNO	DIAMETRO ESTERNO	PESO	
		mm	mm	kg	lb
71 1121 0075	SLVWRS 75 AISI 316	76.5	89	0.74	1.640
71 1121 0100	SLVWRS 100 AISI 316	101	114	0.70	1.534
71 1121 0125	SLVWRS 125 AISI 316	126	140	1.29	2.846
71 1121 0127	SLVWRS 127 AISI 316	128	140	1.11	2.449
71 1121 0150	SLVWRS 150 AISI 316	151	164	1.42	3.131
71 1121 0200	SLVWRS 200 AISI 316	201	214	1.87	4.125
71 1122 0070	SLVWRS 70 AL	71	83	0.22	0.476
71 1122 0075	SLVWRS 75 AL	76.5	89	0.25	0.551
71 1122 0100	SLVWRS 100 AL	101	114	0.33	0.719
71 1122 0125	SLVWRS 125 AL	126	140	0.43	0.957
71 1122 0127	SLVWRS 127 AL	128	140	0.38	0.827
71 1122 0150	SLVWRS 150 AL	151	164	0.48	1.054
71 1122 0200	SLVWRS 200 AL	201	214	0.63	1.387
71 1123 0070	SLVWRS 70 Galv	71	83	0.62	1.373
71 1123 0075	SLVWRS 75 Galv	76.5	89	0.72	1.594
71 1123 0100	SLVWRS 100 Galv	101	114	0.94	2.077
71 1123 0125	SLVWRS 125 Galv	126	140	1.26	2.767
71 1123 0127	SLVWRS 127 Galv	128	140	1.08	2.390
71 1123 0150	SLVWRS 150 Galv	151	164	1.38	3.042
71 1123 0200	SLVWRS 200 Galv	201	214	1.82	4.008

Flanged Sleeve

Sleeves are accessories and complements to WRS frames.

Useful tools to secure passages and mount frames according to customer's needs, they come in different sizes and materials, to fit any model of WRS.

SLVFWRS are designed for installation through bolting.

Manicotto Flangiato

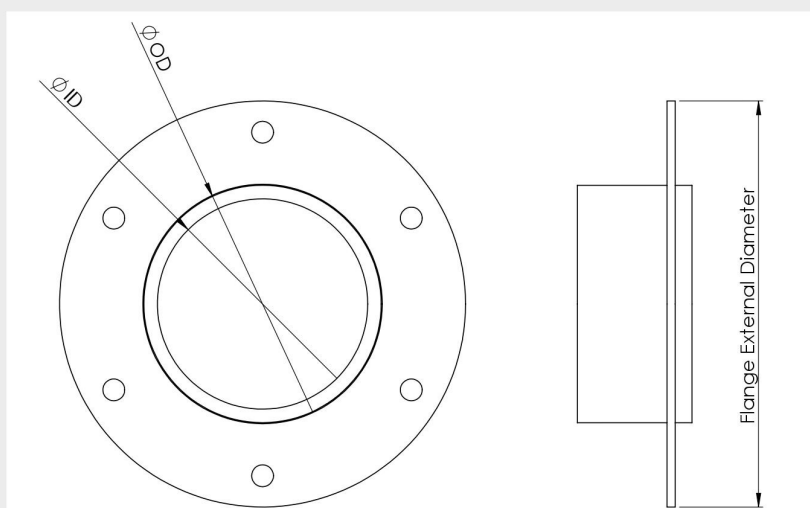
I Manicotti Flangiati sono accessori complementari alle cornici WRS.

Utilizzabili per assicurare il passaggio di cavi e tubi e installare le cornici in base alle necessità del cliente, sono disponibili in dimensioni e materiali diversi, per adattarsi ad ogni modello di WRS.

I SLVFWRS sono soluzioni di montaggio destinate all'installazione attraverso imbullonatura.



MATERIALS	MATERIALI
Primed Steel	Acciaio con prima mano antiruggine
AISI 316	Acciaio inox resistente agli acidi
Aluminium	Alluminio
Galvanized Steel	Acciaio galvanizzato
Other materials available upon request	Disponibile in altri materiali su richiesta



Note: Su richiesta, fornitura di flangia senza fori / Flange without holes upon request.

DATASHEET PAGE: 161

WRS

CODE	ARTICLE	ø D INNER	ø D OUTER	EXTERNAL DIAMETER FLANGE	WEIGHT	
CODICE	ARTICOLO	DIAMETRO INTERNO	DIAMETRO ESTERNO	DIAMETRO ESTERNO FLANGIA	kg	lb
		mm	mm	mm		
71 1140 0070	SLVFWRS 70 Primed	71	83	160	0.84	1.852
71 1140 0075	SLVFWRS 75 Primed	76.5	89	165	1.18	2.604
71 1140 0100	SLVFWRS 100 Primed	101	114	195	1.53	3.380
71 1140 0125	SLVFWRS 125 Primed	126	140	213	1.86	4.107
71 1140 0127	SLVFWRS 127 Primed	128	140	213	1.88	4.151
71 1140 0150	SLVFWRS 150 Primed	151	164	236	2.05	4.526
71 1140 0200	SLVFWRS 200 Primed	201	214	290	2.73	6.019
71 1141 0075	SLVFWRS 70 AISI 316	71	83	160	0.87	1.911

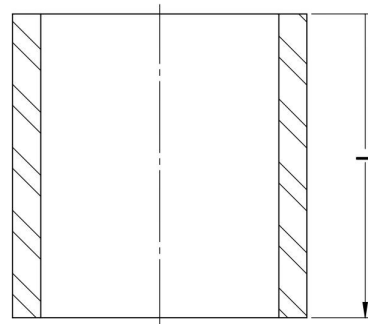
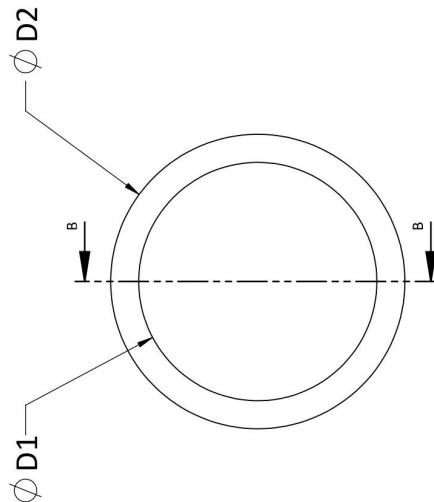
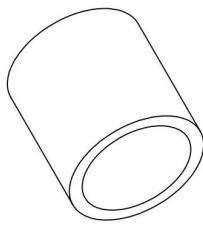
WRS

CODE	ARTICLE	ø D INNER	ø D OUTER	EXTERNAL DIAMETER FLANGE	WEIGHT	
CODICE	ARTICOLO	DIAMETRO INTERNO	DIAMETRO ESTERNO	DIAMETRO ESTERNO FLANGIA	PESO	
		mm	mm	mm	kg	lb
71 1141 0075	SLVFWRS 75 AISI 316	76.5	89	165	1.21	2.674
71 1141 0100	SLVFWRS 100 AISI 316	101	114	195	1.58	3.474
71 1141 0125	SLVFWRS 125 AISI 316	126	140	213	1.92	4.221
71 1141 0127	SLVFWRS 127 AISI 316	128	140	213	1.93	4.244
71 1141 0150	SLVFWRS 150 AISI 316	151	164	236	2.11	4.654
71 1141 0200	SLVFWRS 200 AISI 316	201	214	290	2.81	6.186
71 1142 0070	SLVFWRS 70 AL	71	83	160	0.29	0.633
71 1142 0075	SLVFWRS 75 AL	76,5	89	165	0.41	0.902
71 1142 0100	SLVFWRS 100 AL	101	114	195	0.53	1.171
71 1142 0125	SLVFWRS 125 AL	126	140	213	0.65	1.422
71 1142 0127	SLVFWRS 127 AL	128	140	213	0.66	1.444
71 1142 0150	SLVFWRS 150 AL	151	164	236	0.71	1.567
71 1142 0200	SLVFWRS 200 AL	201	214	290	0.95	2.083
71 1143 0070	SLVFWRS 70 Galv	71	83	160	0.84	1.852
71 1143 0075	SLVFWRS 75 Galv	76.5	89	165	1.18	2.604
71 1143 0100	SLVFWRS 100 Galv	101	114	195	1.53	3.380
71 1143 0125	SLVFWRS 125 Galv	126	140	213	1.86	4.107
71 1143 0127	SLVFWRS 127 Galv	128	140	213	1.88	4.151
71 1143 0150	SLVFWRS 150 Galv	151	164	236	2.05	4.526
71 1143 0200	SLVFWRS 200 Galv	201	214	290	2.73	6.019

SLVWR General Product Datasheet

SLVWR SIZES CHART

Item. No.	SLEEVE TYPE	PART NO.	MATERIAL	FINISH	D1 (mm)	D2 (mm)	L (mm)
1	SLVWR 25 PHRMD	711130025	MS S. 2062	PHRMD	26	34	30
2	SLVWR 31 PHRMD	711130031	MS S. 2062	PHRMD	32	40	30
3	SLVWR 43 PHRMD	711130043	MS S. 2062	PHRMD	44	52	65
4	SLVWR 50 PHRMD	711130050	MS S. 2062	PHRMD	51	63	65
5	SLVWR 68 PHRMD	711130068	MS S. 2062	PHRMD	69	81	65
6	SLVWR 75 PHRMD	711130075	MS S. 2062	PHRMD	76	89	65
7	SLVWR 100 PHRMD	711130100	MS S. 2062	PHRMD	101	114	65
8	SLVWR 125 PHRMD	711130125	MS S. 2062	PHRMD	126	140	65
9	SLVWR 150 PHRMD	711130150	MS S. 2062	PHRMD	151	164	65
10	SLVWR 200 PHRMD	711130200	MS S. 2062	PHRMD	201	214	65
11	SLVWR 25 GALV	711130025	MS S. 2062	GALVANIZTD	26	34	30
12	SLVWR 31 GALV	711130031	MS S. 2062	GALVANIZTD	32	40	30
13	SLVWR 43 GALV	711130043	MS S. 2062	GALVANIZTD	44	52	65
14	SLVWR 50 GALV	711130050	MS S. 2062	GALVANIZTD	51	63	65
15	SLVWR 68 GALV	711130068	MS S. 2062	GALVANIZTD	69	81	65
16	SLVWR 75 GALV	711130075	MS S. 2062	GALVANIZTD	76	89	65
17	SLVWR 100 GALV	711130100	MS S. 2062	GALVANIZTD	101	114	65
18	SLVWR 125 GALV	711130125	MS S. 2062	GALVANIZTD	126	140	65
19	SLVWR 150 GALV	711130150	MS S. 2062	GALVANIZTD	151	164	65
20	SLVWR 200 GALV	711130200	MS S. 2062	GALVANIZTD	201	214	65
21	SLVWR 25 ABS 316	711130025	S. ABS 316	N.A.	26	34	30
22	SLVWR 31 ABS 316	711130031	S. ABS 316	N.A.	32	40	30
23	SLVWR 43 ABS 316	711130043	S. ABS 316	N.A.	44	52	65
24	SLVWR 50 ABS 316	711130050	S. ABS 316	N.A.	51	63	65
25	SLVWR 68 ABS 316	711130068	S. ABS 316	N.A.	69	81	65
26	SLVWR 75 ABS 316	711130075	S. ABS 316	N.A.	76	89	65
27	SLVWR 100 ABS 316	711130100	S. ABS 316	N.A.	101	114	65
28	SLVWR 125 ABS 316	711130125	S. ABS 316	N.A.	126	140	65
29	SLVWR 150 ABS 316	711130150	S. ABS 316	N.A.	151	164	65
30	SLVWR 200 ABS 316	711130200	S. ABS 316	N.A.	201	214	65
31	SLVWR 25 AL	711130025	AL EN AW 6062 T6	N.A.	26	34	30
32	SLVWR 31 AL	711130031	AL EN AW 6062 T6	N.A.	32	40	30
33	SLVWR 43 AL	711130043	AL EN AW 6062 T6	N.A.	44	52	65
34	SLVWR 50 AL	711130050	AL EN AW 6062 T6	N.A.	51	63	65
35	SLVWR 68 AL	711130068	AL EN AW 6062 T6	N.A.	69	81	65
36	SLVWR 75 AL	711130075	AL EN AW 6062 T6	N.A.	76	89	65
37	SLVWR 100 AL	711130100	AL EN AW 6062 T6	N.A.	101	114	65
38	SLVWR 125 AL	711130125	AL EN AW 6062 T6	N.A.	126	140	65
39	SLVWR 150 AL	711130150	AL EN AW 6062 T6	N.A.	151	164	65
40	SLVWR 200 AL	711130200	AL EN AW 6062 T6	N.A.	201	214	65

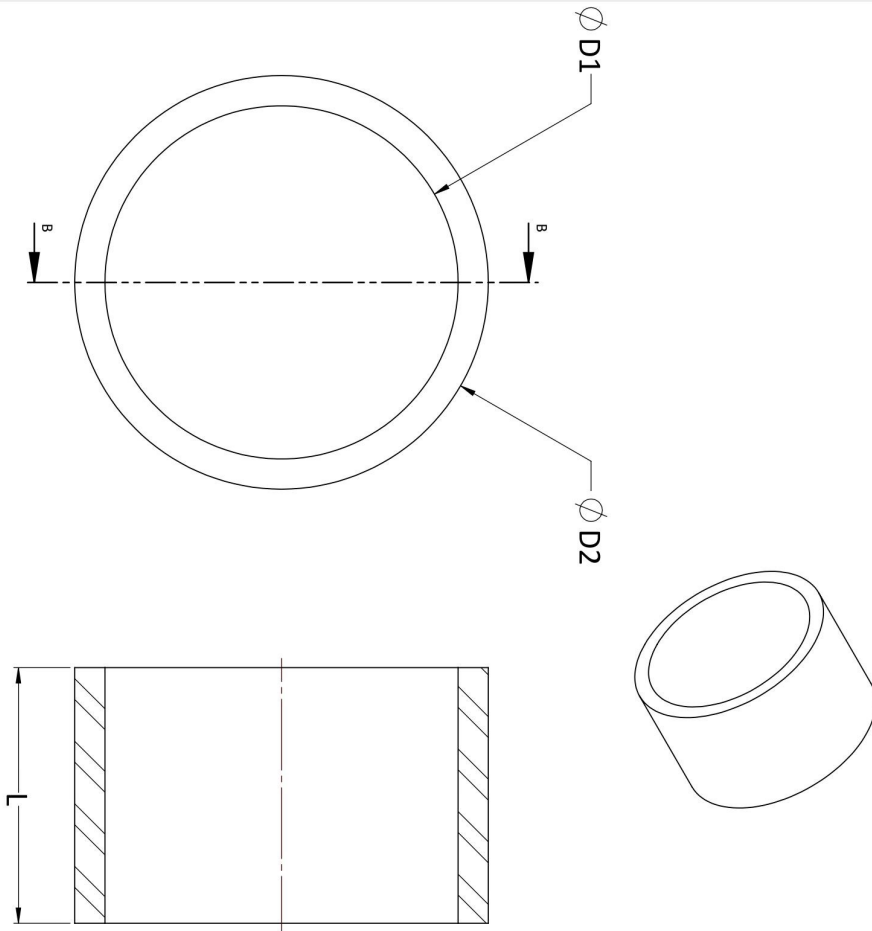


SECTION B-B

NOTE:-

- SLVWR IS USED WITH WR MODULES.

SLWRS General Product Datasheet



SLWRS SIZES CHART

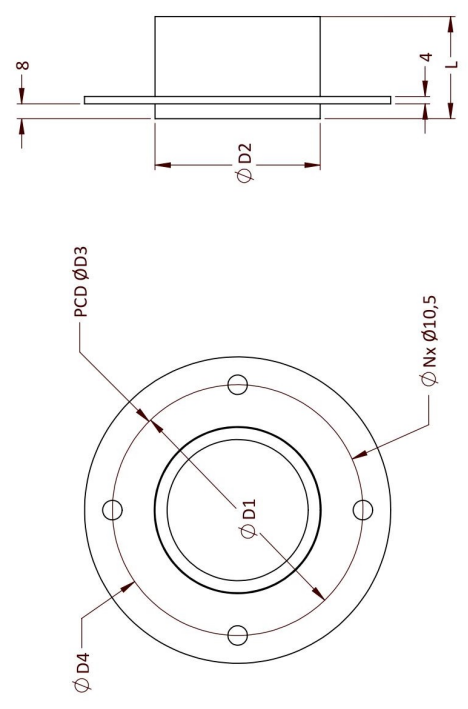
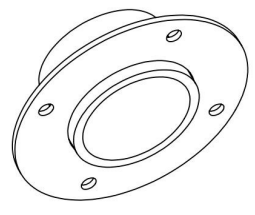
Item No.	SLEEVE TYPE	PART NO.	MATERIAL	FINISH	D1 (mm)	D2 (mm)	L (mm)
1	SLWRS 20 PHRND	71120070	MS 2.002	PHRND	71	80	55
2	SLWRS 20 PHRND	71120075	MS 2.002	PHRND	76,5	80	55
3	SLWRS 20 PHRND	71120080	MS 2.002	PHRND	101	114	55
4	SLWRS 20 PHRND	71120085	MS 2.002	PHRND	126	140	55
5	SLWRS 22 PHRND	71120027	MS 2.002	PHRND	128	140	55
6	SLWRS 20 PHRND	71120050	MS 2.002	PHRND	121	140	55
7	SLWRS 20 PHRND	71120060	MS 2.002	PHRND	201	214	55
8	SLWRS 20 ANI 316	71120000	SS 304 316	N/A	71	80	55
9	SLWRS 25 ANI 316	71120075	SS 304 316	N/A	76,5	80	55
10	SLWRS 100 ANI 316	71120100	SS 304 316	N/A	301	314	55
11	SLWRS 125 ANI 316	71120125	SS 304 316	N/A	126	140	55
12	SLWRS 127 ANI 316	71120127	SS 304 316	N/A	128	140	55
13	SLWRS 200 ANI 316	71120150	SS 304 316	N/A	121	140	55
14	SLWRS 200 ANI 316	71121000	SS 304 316	N/A	201	214	55
15	SLWRS 20 AL	71120070	AL EN AW 6062 T6	N/A	71	80	55
16	SLWRS 25 AL	71120075	AL EN AW 6062 T6	N/A	76,5	80	55
17	SLWRS 100 AL	71120100	AL EN AW 6062 T6	N/A	301	314	55
18	SLWRS 125 AL	71120125	AL EN AW 6062 T6	N/A	126	140	55
19	SLWRS 127 AL	71120127	AL EN AW 6062 T6	N/A	128	140	55
20	SLWRS 200 AL	71120150	AL EN AW 6062 T6	N/A	121	140	55
21	SLWRS 200 AL	71120900	AL EN AW 6062 T6	N/A	201	214	55
22	SLWRS 20 GALV	71120070	MS 2.002	GALVANED	71	80	55
23	SLWRS 25 GALV	71120075	MS 2.002	GALVANED	76,5	80	55
24	SLWRS 100 GALV	71120100	MS 2.002	GALVANED	301	314	55
25	SLWRS 125 GALV	71120125	MS 2.002	GALVANED	126	140	55
26	SLWRS 127 GALV	71120127	MS 2.002	GALVANED	128	140	55
27	SLWRS 200 GALV	71120150	MS 2.002	GALVANED	121	140	55
28	SLWRS 200 GALV	71120900	MS 2.002	GALVANED	201	214	55

NOTE:-
• SLWRS IS USED WITH WRS MODULES.

SLVFWRS General Product Datasheet

SLVF WRS SIZES CHART

Item No.	SLEEVE TYPE	PART NO.	MATERIAL	FINISH	D1 (mm)	D2 (mm)	D3 (mm)	D4 (mm)	N (mm)	L (mm)
01	SLVF WRS 75 PRIMED	7111400075	MS IS 2062	PRIMED	76	89	135	165	4	55
02	SLVF WRS 100 PRIMED	7111400100	MS IS 2062	PRIMED	101	114	165	195	6	55
03	SLVF WRS 125 PRIMED	7111400125	MS IS 2062	PRIMED	126	140	183	213	6	55
04	SLVF WRS 127 PRIMED	7111400127	MS IS 2062	PRIMED	128	142	184	216	6	55
05	SLVF WRS 150 PRIMED	7111400150	MS IS 2062	PRIMED	151	164	206	236	6	55
06	SLVF WRS 200 PRIMED	7111400200	MS IS 2062	PRIMED	201	214	260	290	6	55
07	SLVF WRS 75 GALV	7111430075	MS IS 2062	GALVANIZED	76	89	135	165	4	55
08	SLVF WRS 100 GALV	7111430100	MS IS 2062	GALVANIZED	101	114	165	195	6	55
09	SLVF WRS 125 GALV	7111430125	MS IS 2062	GALVANIZED	126	140	183	213	6	55
10	SLVF WRS 127 GALV	7111430127	MS IS 2062	GALVANIZED	128	142	184	216	6	55
11	SLVF WRS 150 GALV	7111430150	MS IS 2062	GALVANIZED	151	164	206	236	6	55
12	SLVF WRS 200 GALV	7111430200	MS IS 2062	GALVANIZED	201	214	260	290	6	55
13	SLVF WRS 75 AISI 316	7111410075	SS AISI 316	N.A	76	89	135	165	4	55
14	SLVF WRS 100 AISI 316	7111410100	SS AISI 316	N.A	101	114	165	195	6	55
15	SLVF WRS 125 AISI 316	7111410125	SS AISI 316	N.A	126	140	183	213	6	55
16	SLVF WRS 127 AISI 316	7111410127	SS AISI 316	N.A	128	142	184	216	6	55
17	SLVF WRS 150 AISI 316	7111410150	SS AISI 316	N.A	151	164	206	236	6	55
18	SLVF WRS 200 AISI 316	7111410200	SS AISI 316	N.A	201	214	260	290	6	55



NOTE:-

- SLVF WRS IS USED WITH WRS MODULES.